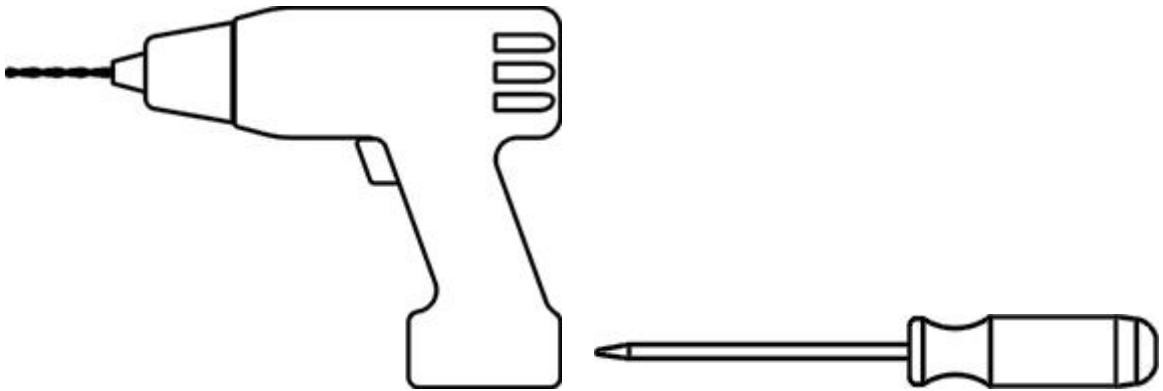


Nodig:



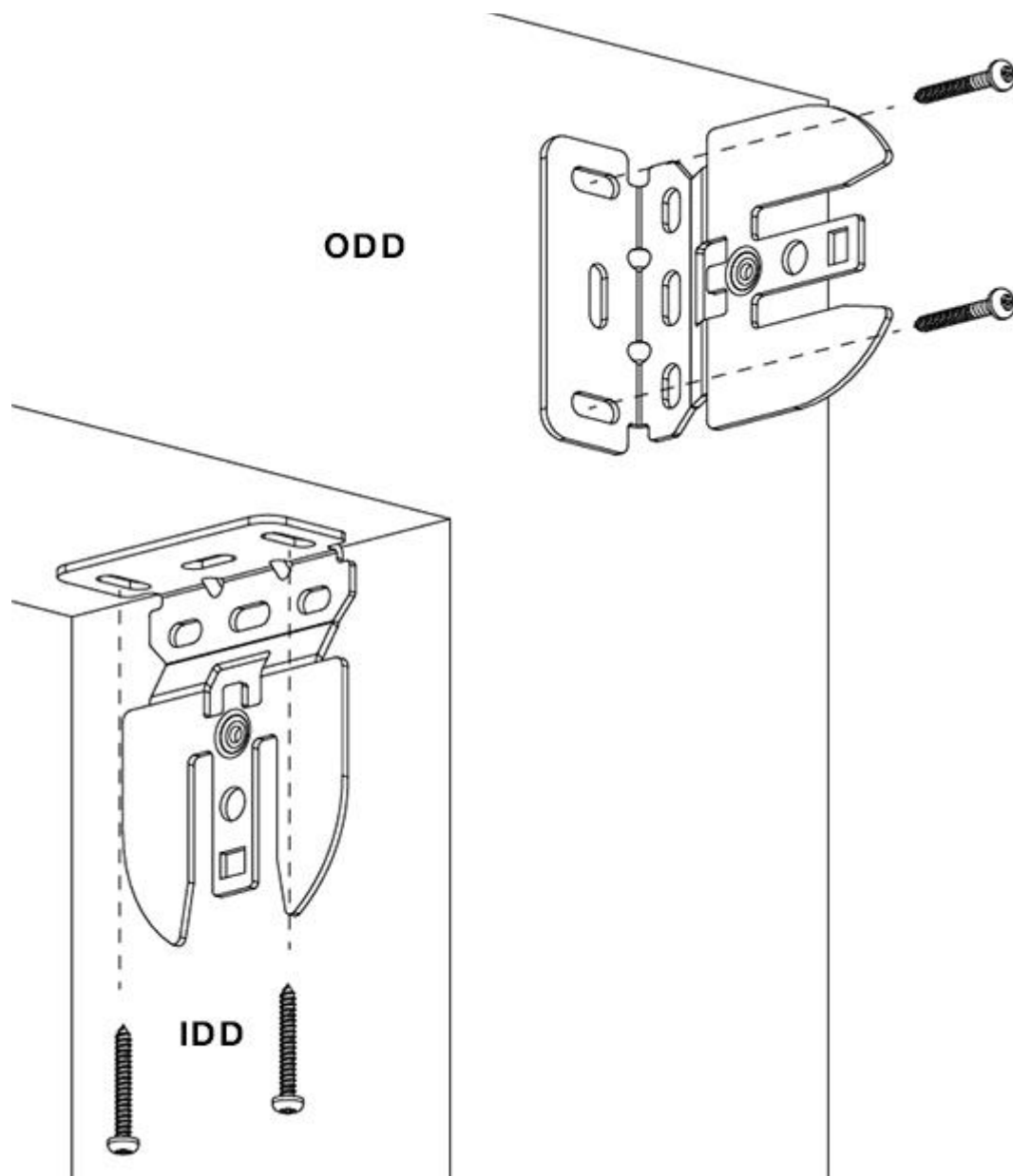
Stap 1: Steunen monteren

Monteer de steunen op de juiste manier voor uw rolgordijnen.

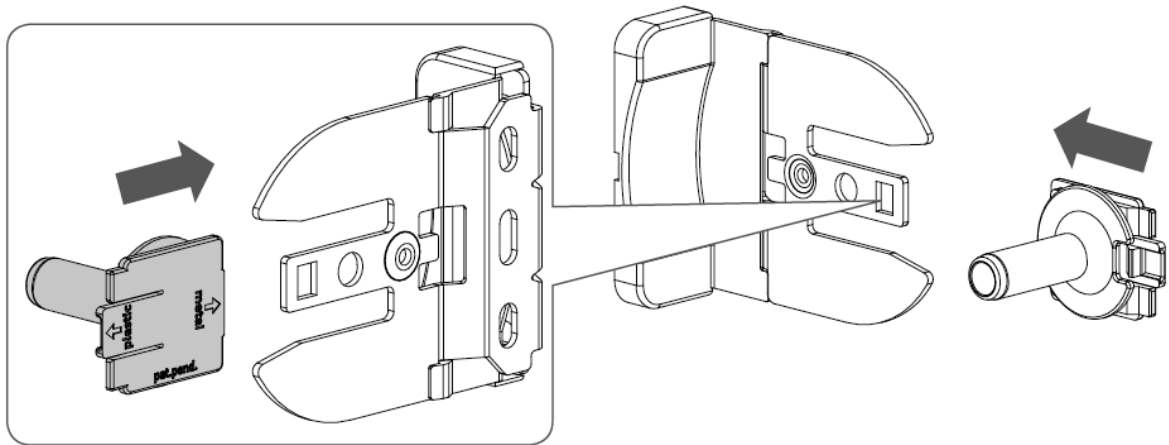
IDD = In de dag (in het kozijn)

TIP: Monteer de steunen aan beide zijden 15 mm extra naar binnen. Zodat de afdekkapjes genoeg ruimte hebben. (stap 5)

ODD = Op de dag (op het kozijn)



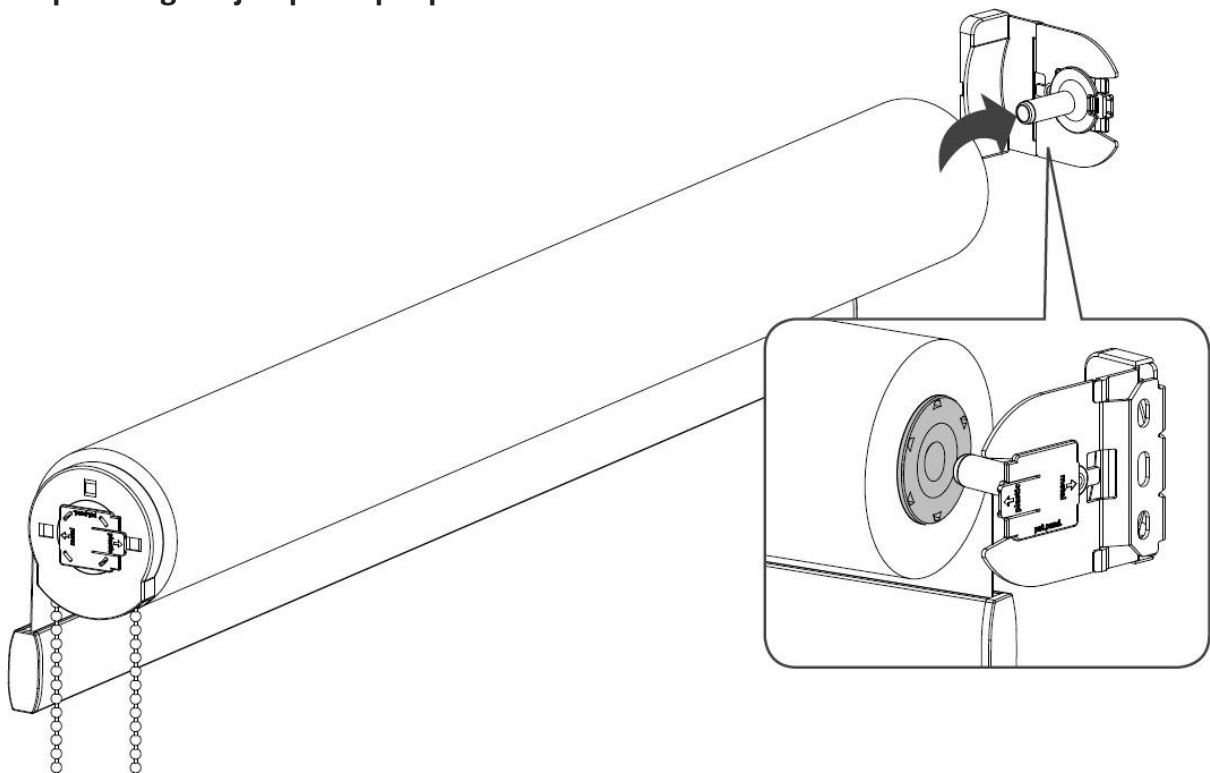
Stap 2: Buispin assembleren



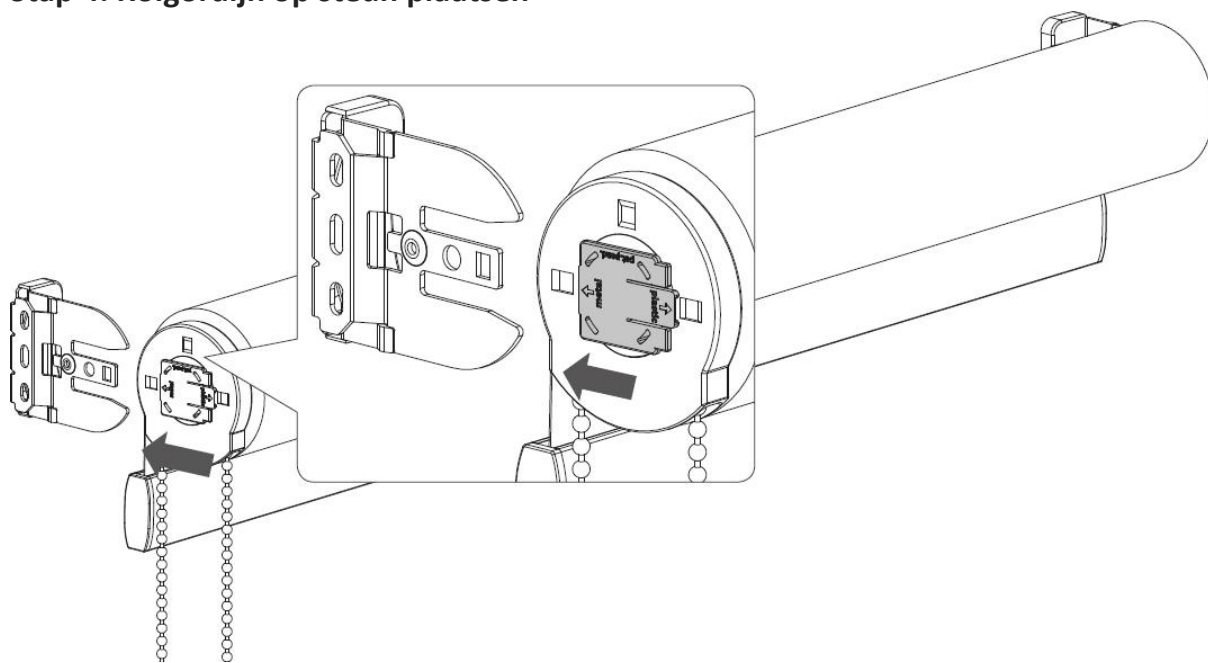
Let op: De *metal*-kant dient aan de kant van het metaal bevestigd te worden.

Let op: Schuif de buispin door tot u een ***KLIK*** hoort.

Stap 3: Rolgordijn op buispin plaatsen



Stap 4: Rolgordijn op steun plaatsen



Stap 5: Afdekkapjes opschuiven

